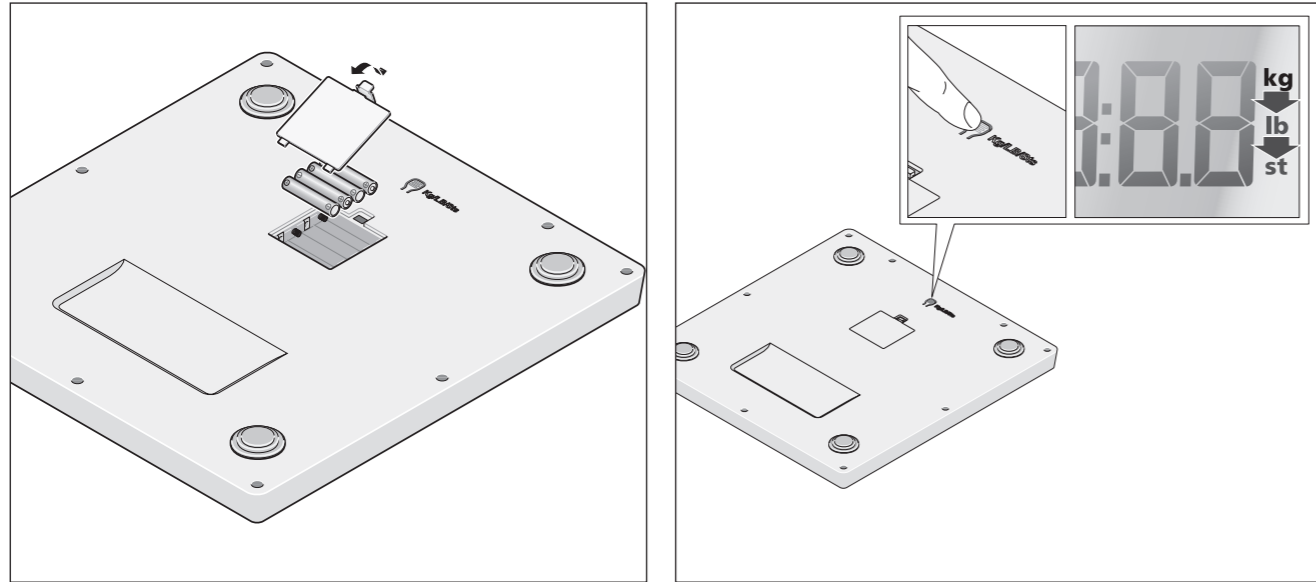
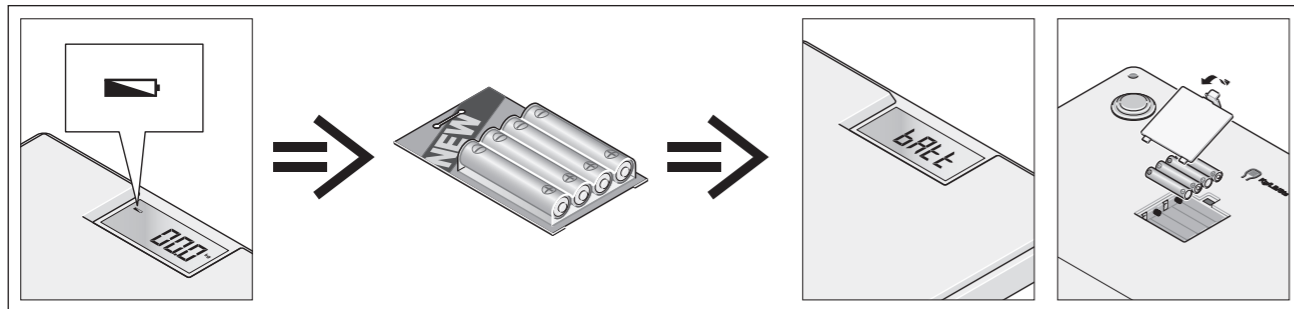
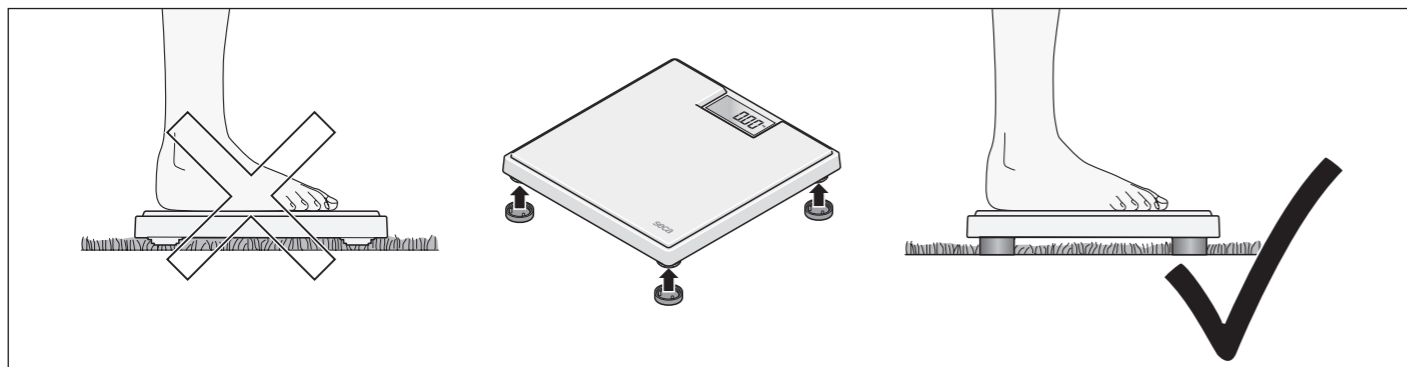
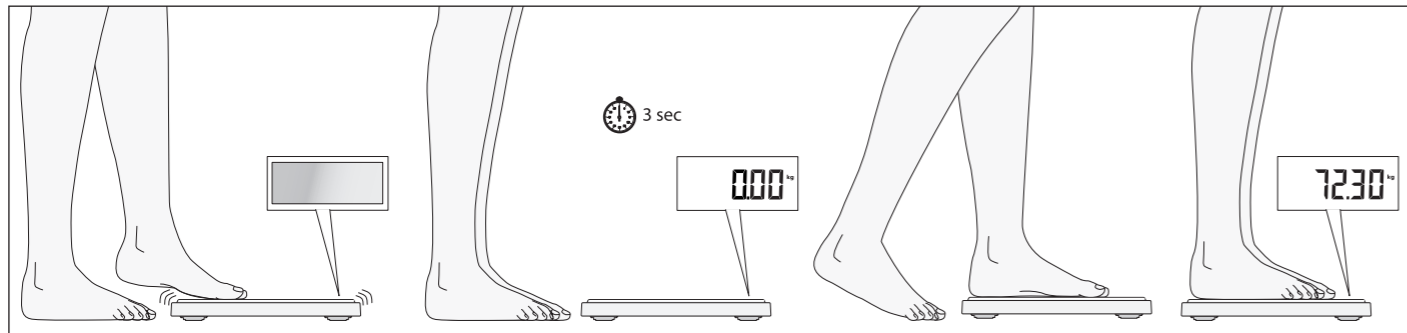




Bevor es richtig losgeht... • Before you start... • Avant d'utiliser la balance... • Prima di cominciare veramente... • Preparativos... • Inden De går i gang... • Det första du gör... • Før bruk... • Ennen kuin käytät vaakaa... • Voor u kunt beginnen... • Antes de comenzar... • Πριν από τη θέση λειτουργίας... • Перед самым началом... • Zanim na dobre się zacznie... • Tam olarak başlamadan önce... • ご使用になる前に...



Wiegen • Weighing • Peser • Pesatura • Pesar • Vejning • Vægning • Veiing • Wiegen • Wegen • Pesar • Σωστό ζύγισμα • Взвешивание • Ważenie • Tartmak • 計量



service@seca.com

Technische Daten • Technical data • Fiche technique • Specifiche tecniche • Datos técnicos • Tekniske data • Tekniska data • Tekniske data • Tekniset tiedot • Technische gegevens • Datos técnicos • Τεχνικά στοιχεία • Технические данные • Dane techniczne • Teknik özellikler • 技術仕様

kg / lb / st Max	d				kg		
150 kg	0,1 kg		+10°C ... +40°C		1,4 kg	4 x AAA	
330 lb	0.2 lb						a = 325 mm
23:6 st							b = 315 mm c = 35 mm

**CE** Konformitätserklärung • Declaration of conformity • Certificat de conformité • Dichiarazione di conformità • Declaración de conformidad • Overensstemmelsesattest • Försäkran om överensstämmelse • Konformitetserklæring • Vaatimuksenmukaisuusvakuutus • Verklaring van overeenkomst • Declaração de conformidade • Δήλωση Συμβατότητας • Заявление о соответствии • Deklaracja zgodności • Uygunluk Onay Belgesi • 適合宣言

- D** Hiermit erklärt die seca gmbh & co. kg, dass das Produkt den Bestimmungen der anwendbaren europäischen Richtlinien und Verordnungen entspricht. Die vollständige Konformitätserklärung finden Sie unter: [www.seca.com](http://www.seca.com).
- GB** seca gmbh & co. kg hereby declares that the product meets the terms of the applicable European directives. The unabridged declaration of conformity can be found at: [www.seca.com](http://www.seca.com).
- F** Nous, soussignés seca gmbh & co. kg, certifions par la présente que le produit satisfait aux dispositions des directives européennes applicables. Le texte intégral de la déclaration de conformité est disponible sous : [www.seca.com](http://www.seca.com).
- I** Con la presente seca gmbh & co. kg dichiara che il prodotto è conforme alle disposizioni vigenti delle direttive europee applicabili. Il testo completo della dichiarazione di conformità è reperibile su: [www.seca.com](http://www.seca.com).
- E** Por la presente, seca gmbh & co. kg declara que el producto cumple las normas de las directivas europeas aplicables. La declaración de conformidad completa está disponible en: [www.seca.com](http://www.seca.com).
- DK** Hermed erklærer seca gmbh & co. kg, at produktet overholder bestemmelserne i de relevante europæiske direktiver. Hele overensstemmelseserklæringen findes på: [www.seca.com](http://www.seca.com).
- S** Härmed förklarar seca gmbh & co. kg att produkten uppfyller bestämmelserna i tillämpliga EU-direktiv. Den kompletta överensstämmelseförklaringen finns på: [www.seca.com](http://www.seca.com).
- N** Hermed erklærer seca gmbh & co. kg at produktet er i samsvar med bestemmelsene i de anvendelige europeiske direktivene. Den fullstendige samsvarserklæringen finner du på: [www.seca.com](http://www.seca.com).

- FIN** seca gmbh & co. kg vakuuttaa, että tuote vastaa siihen sovellettavien eurooppalaisten direktivien vaatimuksia. Vaatimustenmukaisuus löytyy kokonaisuudessaan osoitteesta: [www.seca.com](http://www.seca.com).
- NL** Hiermede verklaart de seca gmbh & co. kg dat het product in overeenstemming is met de toepasbare Europese richtlijnen. De volledige verklaring van overeenkomst kunt u vinden op: [www.seca.com](http://www.seca.com).
- P** Pela presente, seca gmbh & co. kg declara que o produto está em conformidade com as diretivas europeias aplicáveis. A declaração de conformidade integral encontra-se em: [www.seca.com](http://www.seca.com).
- GR** Με το παρόν, η seca gmbh & co. kg δηλώνει ότι το προϊόν ανταποκρίνεται στους κανονισμούς των εφαρμοζόμενων ευρωπαϊκών κατευθυντήριων οδηγιών. Ολόκληρη τη δήλωση συμμόρφωσης μπορείτε να βρείτε στη διεύθυνση: [www.seca.com](http://www.seca.com).
- PL** Firma seca gmbh & co. kg oświadcza niniejszym, że produkt spełnia wymogi stosujących się do niego dyrektyw europejskich. Pełna deklaracja zgodności jest dostępna na stronie: [www.seca.com](http://www.seca.com).
- RUS** Настоящим фирма seca gmbh & co. kg заявляет, что данное изделие соответствует нормам применимых европейских директив. Полный текст сертификата соответствия содержится на сайте: [www.seca.com](http://www.seca.com).
- TR** İşbu belge ile seca gmbh & co. kg, ilgili ürünün yürürlükteki Avrupa Birliği direktiflerine ve düzenlemelerine uygun olduğunu beyan eder. Uygunluk onay belgesinin tamamı için bkz. [www.seca.com](http://www.seca.com).
- J** これによりseca gmbh & co. kgは、本製品が、適用される欧州指令および規則の諸規定に準拠していることを宣言します。適合宣言書の全文は：[www.seca.com](http://www.seca.com) をご覧ください。